

TR 684-1 top2

Артикул: 6840100

## Описание

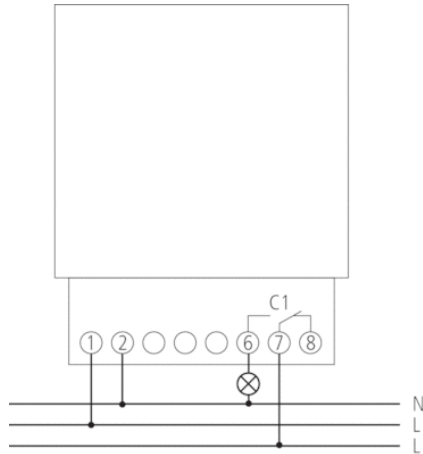


- Цифровые таймеры с недельной программой
- 1 канал

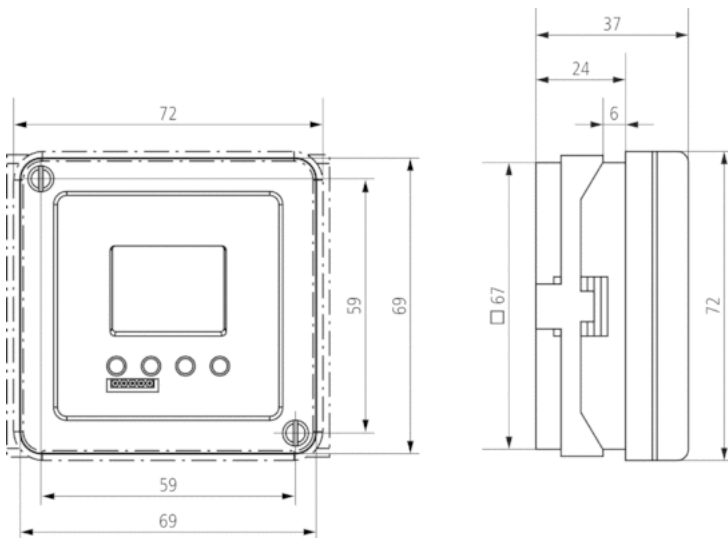
## Технические характеристики

Номинальное напряжение	230 – 240 V AC
Частота	50 – 60 Hz
Тип монтажа	Передняя монтажная рамка/настенный монтаж
Тип контактов	Перекидной контакт
Программа	Недельная программа
Количество каналов	1
Количество ячеек памяти	56
Резервное питание	10 лет
Коммутационная способность при 250 В AC, cos φ = 1	6 А
Коммутационная способность при 250 В AC, cos φ = 0,6	1 А
Минимальный время переключения	1 min
Точность хода	≤ ± 0.5 с/день (кварц) при 25 С
время	Кварц
Энергопотребление в режиме ожидания	~1 W
Клавиатура	4 кнопки
Материалы корпуса и изоляции	Термостойкий самозатухающий термопластик
Степень защиты	IP 20
Класс электрической защиты	II в соответствии с EN 60 730-1
Выходное	230 V AC
Температура окружающей среды	-10 °C ... +55 °C

## Пример подключения



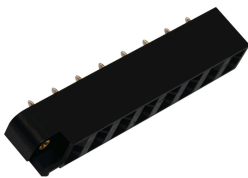
## Чертежи



## Аксессуары

Коннектор для установки на печатную плату

- Артикул: 9075141  
Подробности ▶ [www.theben.de](http://www.theben.de)



Комплект программирования OBELISK top2/3

- Артикул: 9070409  
Подробности ▶ [www.theben.de](http://www.theben.de)



Карта памяти OBELISK top2

- Артикул: 9070404  
Подробности ▶ [www.theben.de](http://www.theben.de)

